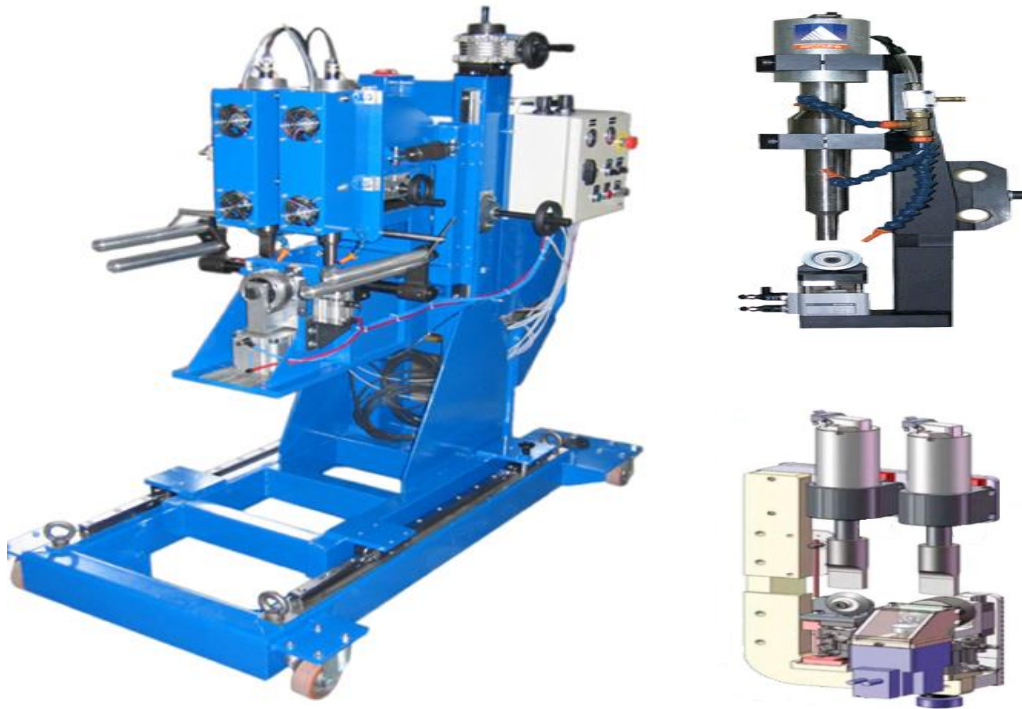


PMC 用 耳部超音波カット溶着システム



※使用ユーザーの機密保持により、鮮明な画像ではありません。

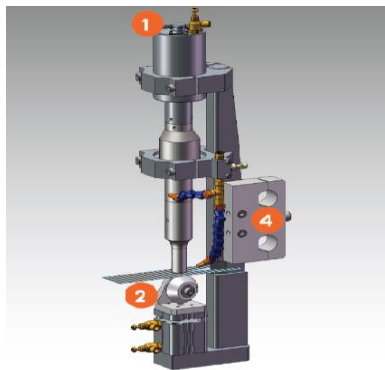
フランス・スプーレックス社は 1975 年以來、超音波技術開発に携わっており、超音波溶断の世界トップクラスの技術力、開発力を誇るフランスを代表するメーカーです。

スプーレックス社が開発した PMC 用超音波カット溶着システムでは、カット部が黄ばんだり、焼けたりすることなく耳部の耐久性を向上し、さらに見た目も美しいカットと溶着が可能です。本機の移動操作も容易で、スムーズにストレッチャーにセットすることができ、日々の作業効率、品質の向上に貢献します。

<基本仕様>

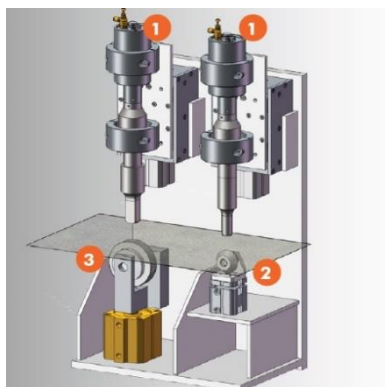
- ① 発振器からのケーブル接続口 ② カット機構 ③ 溶着機構 ④ 固定部への取り付け位置

・MP-1200W 型超音波カット機



- ・超音波で連続して製品をカットすることが可能。
- ・手動トロリーに取り付けて使用。
- ・手動トロリー取り付け後、ストレッチャーに移動して使用。
- ・出力:1200W
- ・重量:8 kg
- ・寸法:高さ 600mm×幅 111mm×奥行 172mm
- ・電力仕様:1200W-20khs-110/220V A/C

・デュアル型カット及び溶着システム



- ・同時に超音波カットと超音波溶着が可能。
- ・手動トロリーに取り付け使用。
- ・手動トロリー取り付け後、ストレッチャーに移動して使用。
- ・生産ラインにインライン設置可能。
- ・出力:1200W(300W でも使用可能)
- ・重量:35 kg
- ・寸法:高さ 600mm×幅 400mm×奥行 500mm
- ・電力仕様:1200W-20khz-110/220V A/C

・手動トロリー(超音波カット部と溶着システムの搬送台車)



- ・MP-1200W 型又はデュアル型を取り付けて、ストレッチャーに移動させて使用。
- ・複数のストレッチャーに移動させての使用が可能。
- ・出力:1200W
- ・重さ:450 kg
- ・寸法:高さ 1000mm×幅 1000mm×奥行 1000mm
- ・電力仕様:1200W-20khz-110/220V A/C

日本輸入総代理

高山リード株式会社

〒920-0806 石川県金沢市神宮寺 2-27-20

TEL:076-252-2266 FAX:076-252-3143

e-mail:info@takayamareed.co.jp