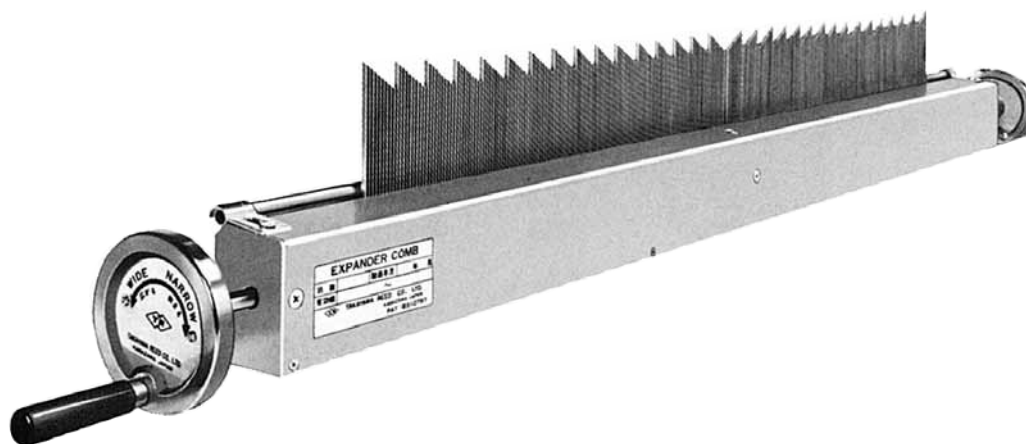


EXPANDER STRAIGHT COMB



エキスパンダーの特長

Characteristics of EXPANDERS

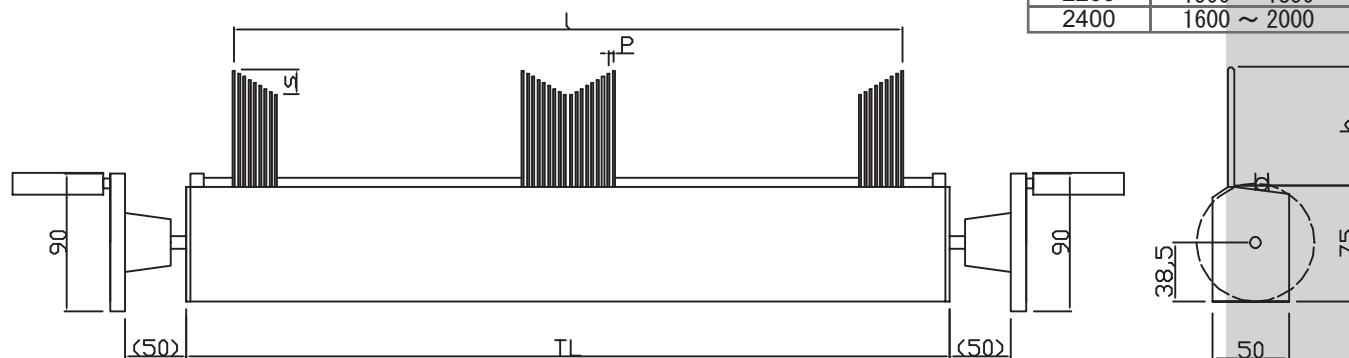
スパン糸の整経に使用されるエキスパンダーは耐摩耗性の高い梨地メッキ加工された平羽（またはピアノ線）を2重スプリングで保持し、伸縮機構によりピッチを可変させる事で任意の糸本数への変更に対応します。

- 最小ピッチ 1.5 mm (ピアノ線) 1.8 mm (平羽)
- 最大本数 1000 本
- 伸縮範囲 25%程度

Expanders are used for the warping of spun yarn. By using a combination of flat dents (or piano wire) with mat hard chromium plating and double springs, the pitch and number of yarns can be freely adjusted.

- Minimum Pitch 1.5 mm (wire) 1.8 mm (dents)
- Maximum Number of Dents 1000
- Expandability About 25%

規格 (L) Standard	働き巾 (I) Workable Width
1800	1200 ~ 1500mm
2000	1400 ~ 1700
2200	1500 ~ 1850
2400	1600 ~ 2000



TAKAYAMA REED CO., LTD.
高山リード株式会社

2-27-20, JINGUJI, KANAZAWA, JAPAN 920-0806
TEL : +81-76-252-2266 FAX : +81-76-252-3134

石川県鹿島郡中能登町良川タ-60 〒929-1717
TEL : 0767-74-1223 FAX : 0767-74-1380

http://www.takayamareed.co.jp
E-mail : info@takayamareed.co.jp